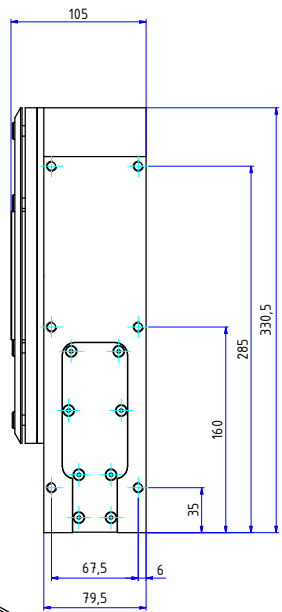
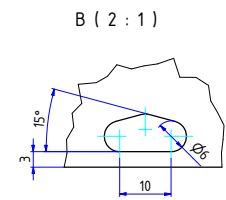
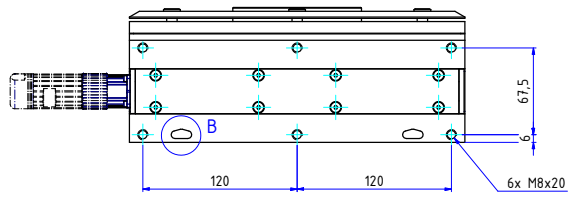
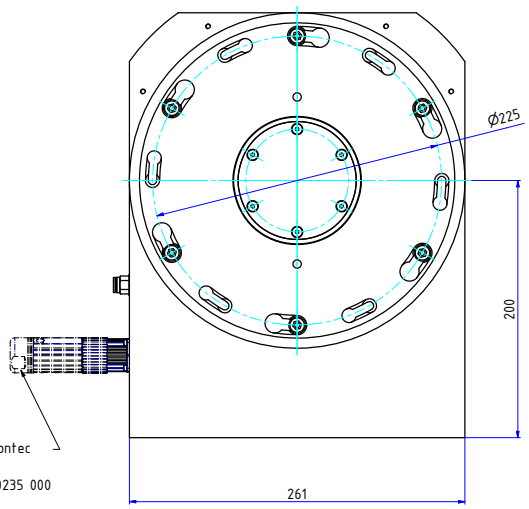


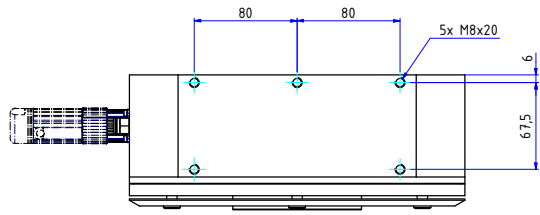
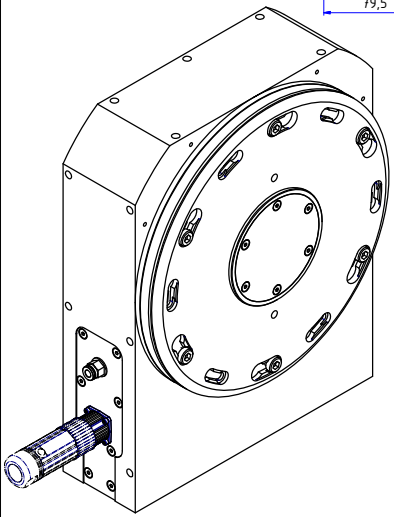
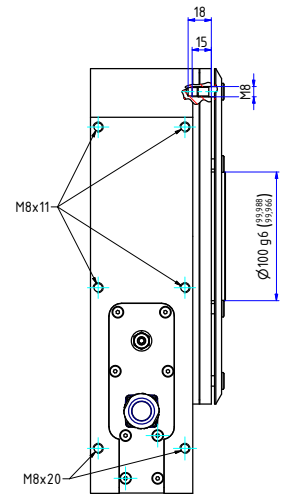
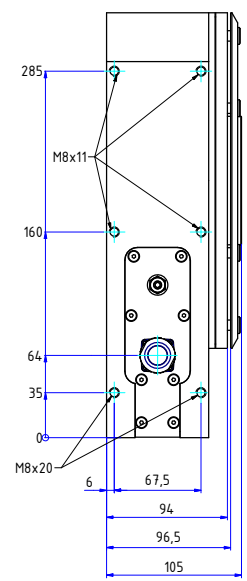
REVISIONSVERLAUF			16
REV. INDEX	DATE	GENEHMIGT	
1	1612.22.09.14	Haffner	



(1:2)



Gegenstecker Fa. Intercontec
Serie 923
B ST A 078 FR 01 059 0235 000
(nicht im Lieferumfang)



Belegung Einbaudose		
PIN	Signal	
1	Phase U	
2 (PE)	PE	
3	Phase V	
4	Phase W	
A	KTY+	
B	KTY-	
C	Klixon 3x120°	
D	Klixon 3x120°	

CAD-Original-Änderung nur über CAD-Inventor	unbemaßte kanten 0.3x45°	Allgemeintoleranz DIN ISO 2768-mS
	12.5 3.2 1.6 0.8	0.5 3 6 30 100 400
Fischer Elektromotoren AG 74842 Blittgenheim/Allfeld	Maßstab: 1:2	Art.Nr.: 8811
Sägemotor	Gewicht:	
1-105-000-30031	Sägemotor SSM105	
	Standard Kundenzeichnung	
	1-105-000-30031	1
		AT